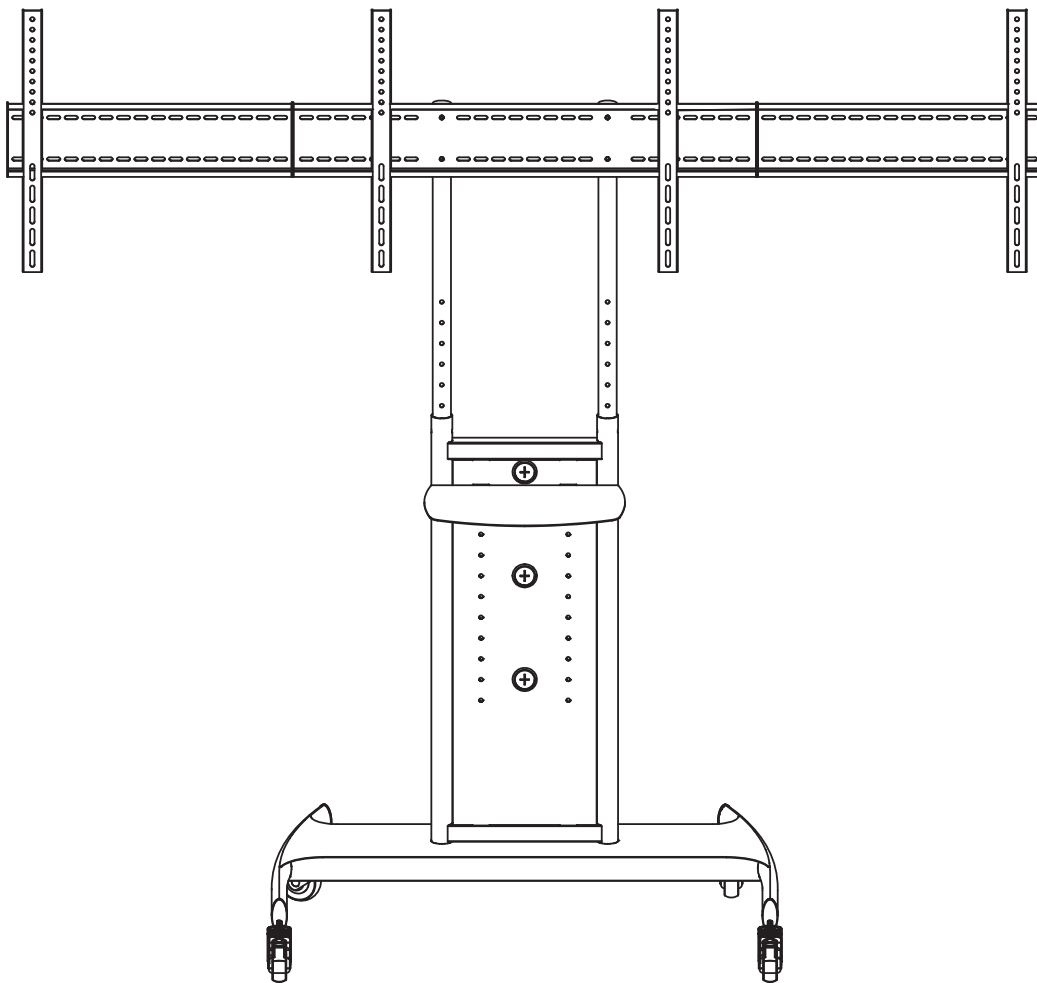


MediaStand 200

мобильная стойка для 2-х дисплеев



32-65"
81-165 см

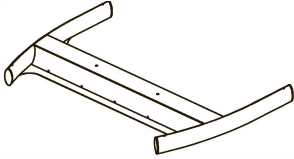
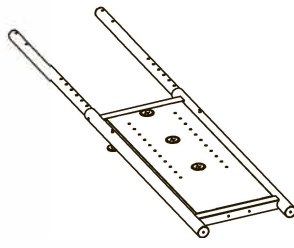

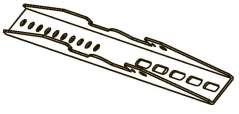


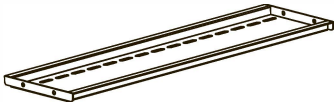

ПОЛКА
20 кг
(макс)




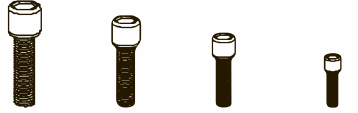
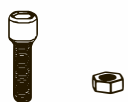

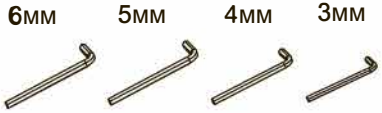



ДИСПЛЕЙ
1 x 60 кг
(макс)



800x400
(макс)

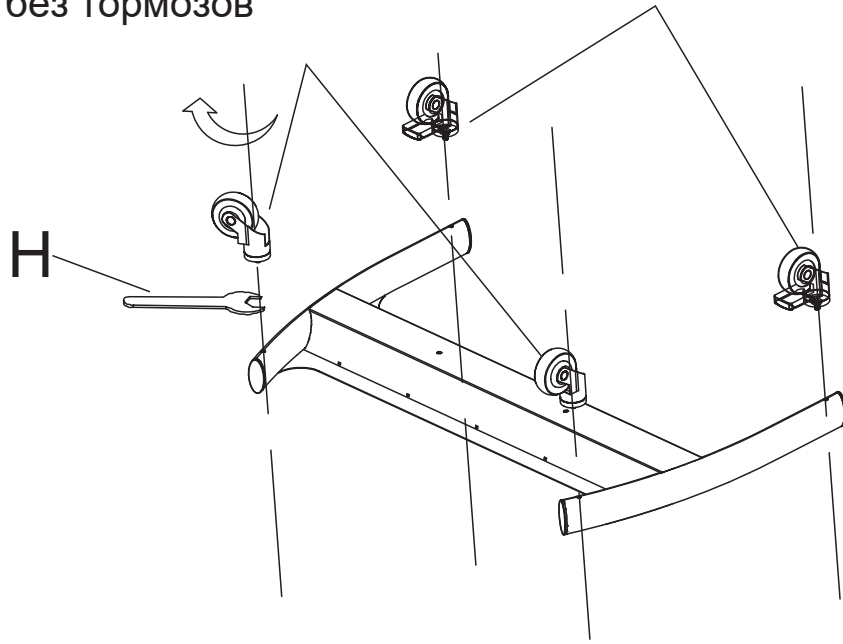


| | | | |
|--|--|---|--|
|  <p>x 1</p> |  <p>x 1</p> |  <p>x 1</p> |  <p>x 4</p> |
|  <p>x 2</p> |  <p>x 2</p> |  <p>x 2</p> |  <p>x 1</p> |

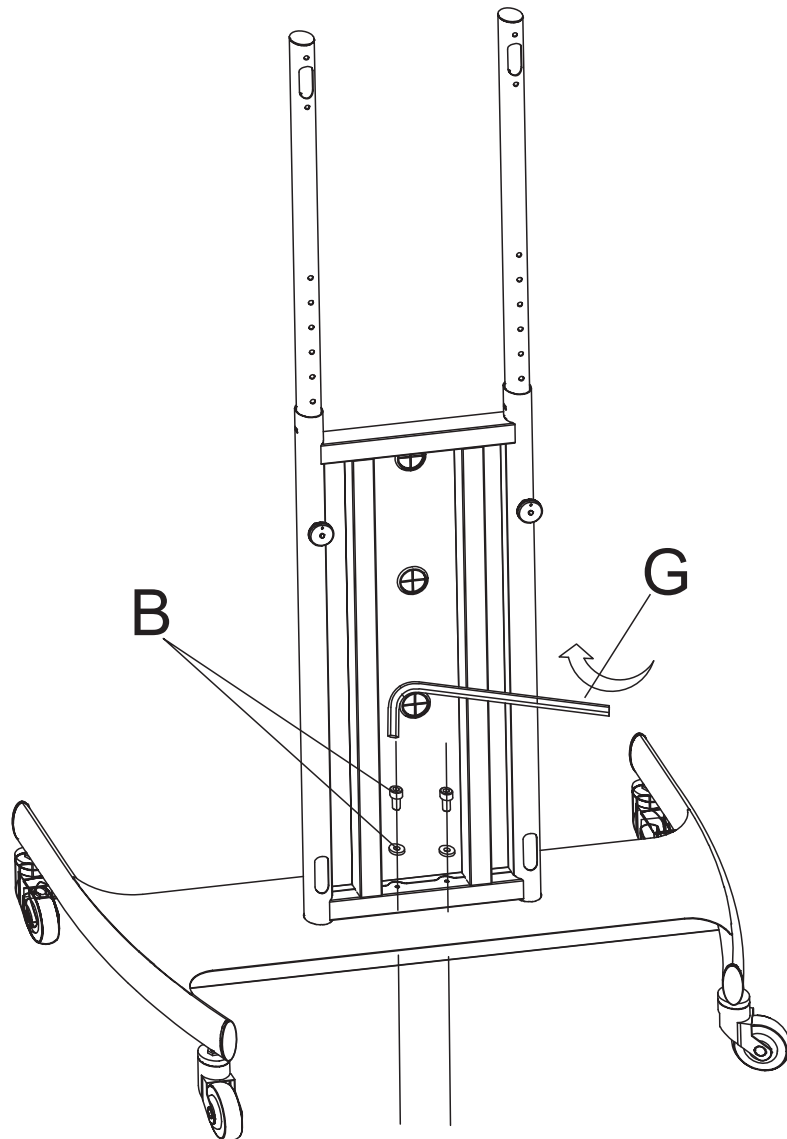
| | | | | |
|---|---|--|--|--|
| <p>A</p>  <p>M8X25 x 2</p> <p>M8 x 2</p> | <p>B</p>  <p>M6X50 x 2</p> <p>M6 x 2</p> | <p>C</p>  <p>M6X12 x 4</p> <p>M6 x 4</p> | <p>D</p>  <p>M8X25 x 8</p> <p>M6X25 x 8</p> <p>M5X15 x 8</p> <p>M4X15 x 8</p> | <p>E</p>  <p>M8X55 x 4</p> <p>M8 x 4</p> |
| <p>F</p>  <p>M8 x 8</p> <p>M6 x 8</p> <p>M5 x 8</p> <p>M4 x 8</p> | <p>G</p>  <p>6MM x 1</p> <p>5MM x 1</p> <p>4MM x 1</p> <p>3MM x 1</p> | <p>H</p>  <p>14mm x 1</p> <p>10mm x 1</p> | <p>I</p>  <p>M6X12 x 2</p> | <p>J</p>  <p>M8 x 8</p> |

1

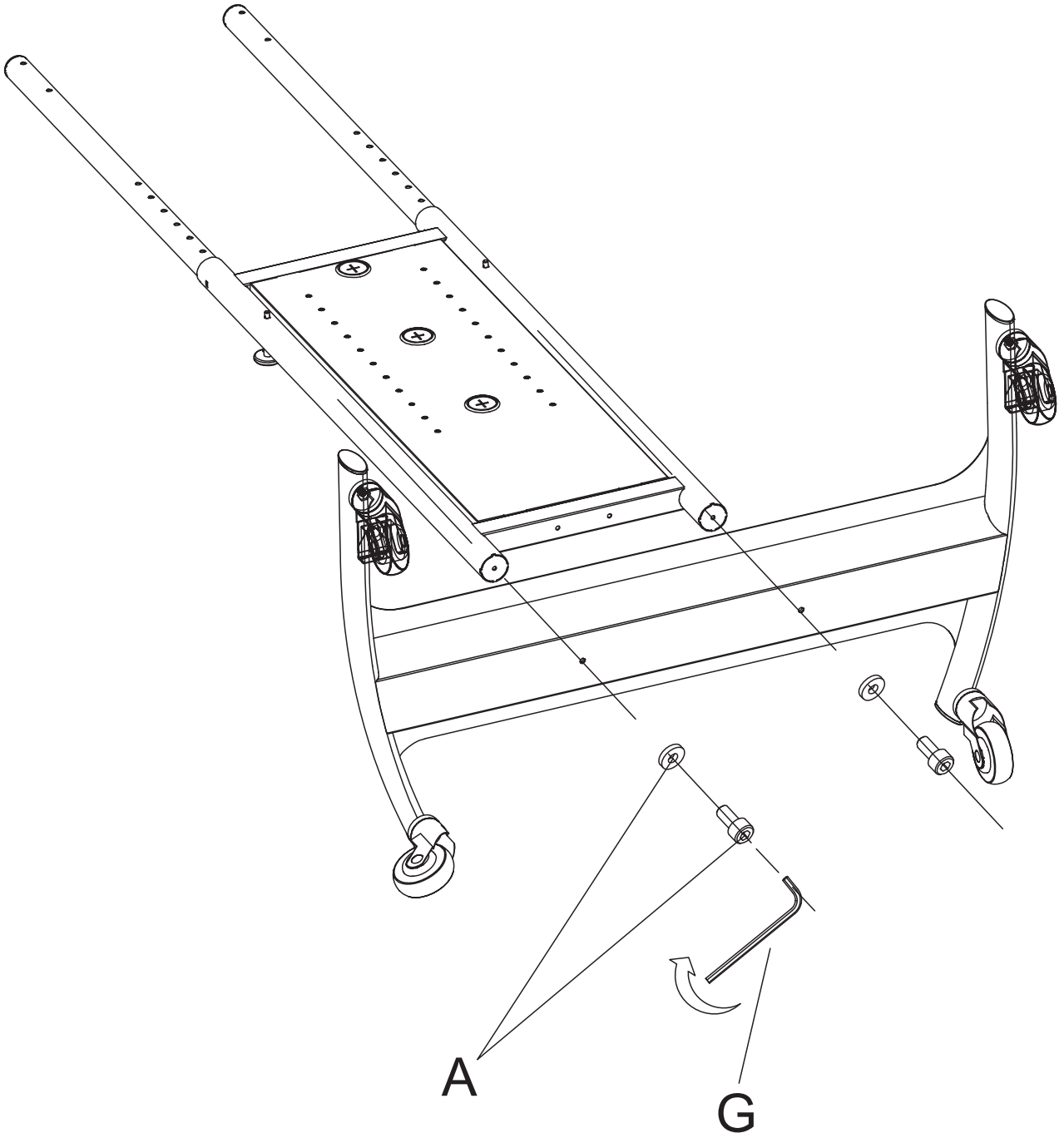
без тормозов с тормозами (вперед)



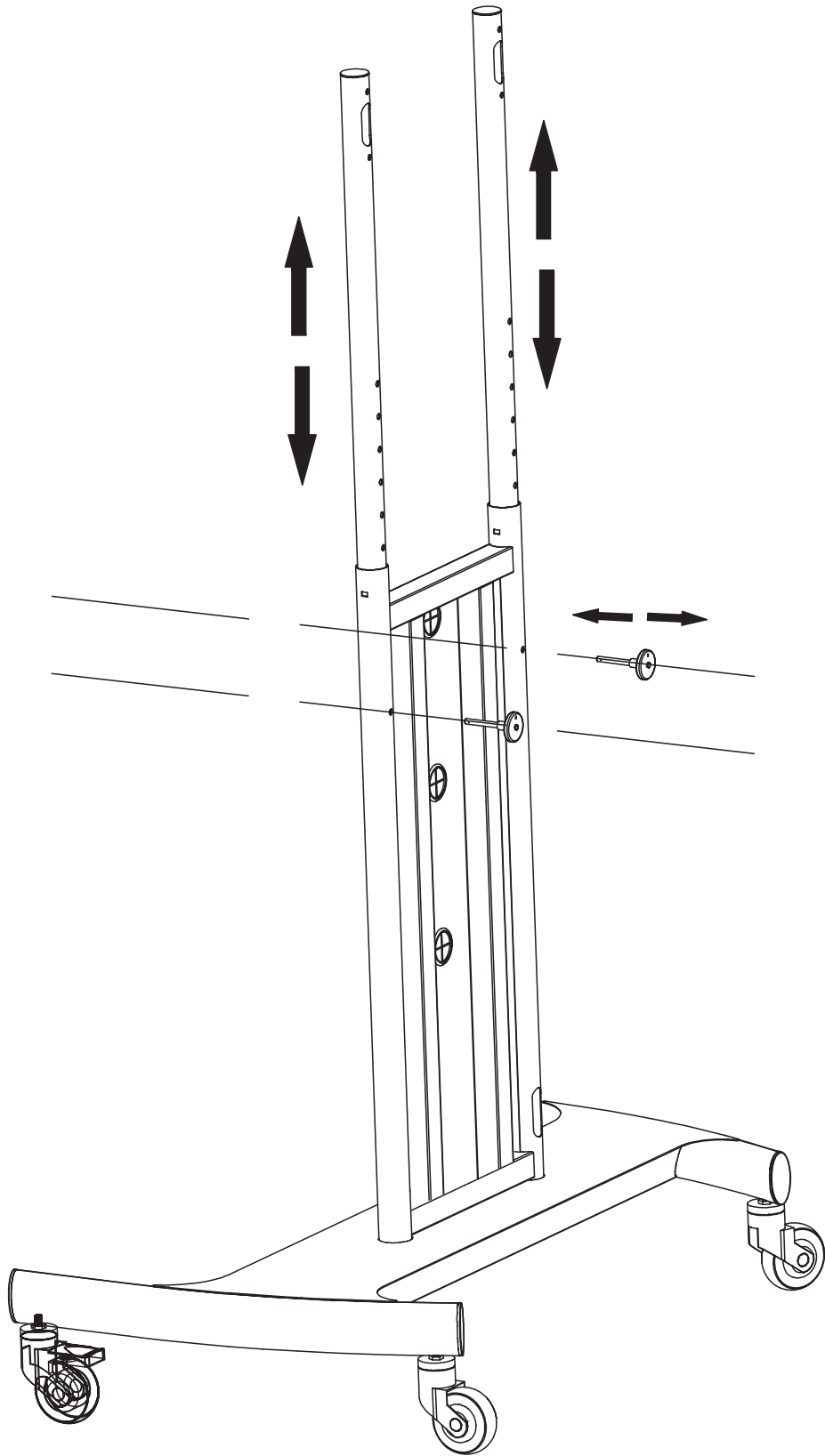
2



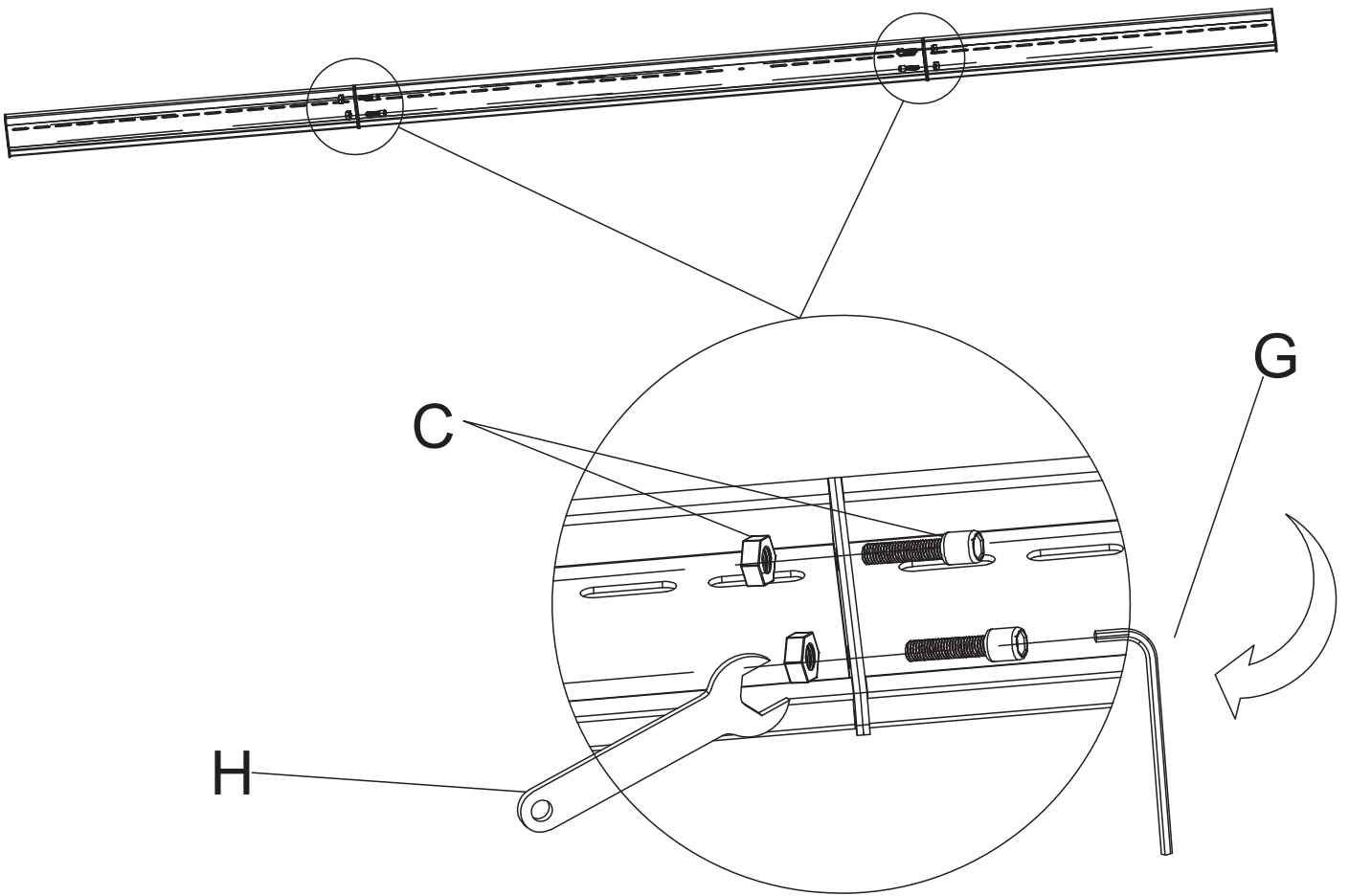
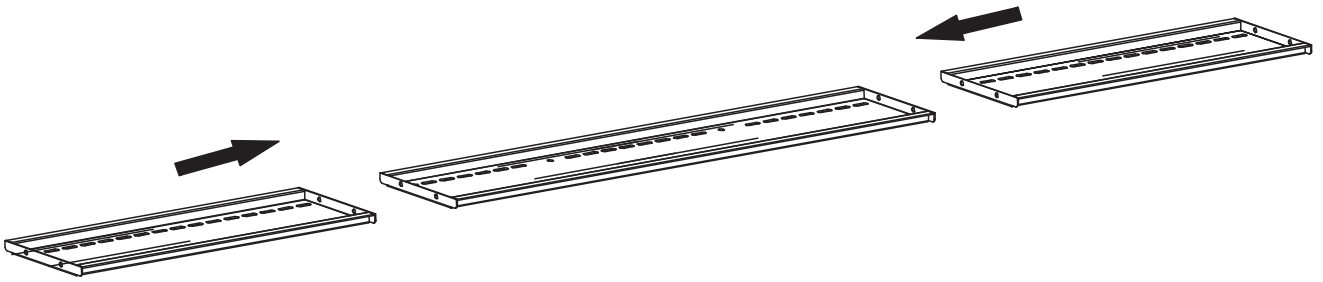
3



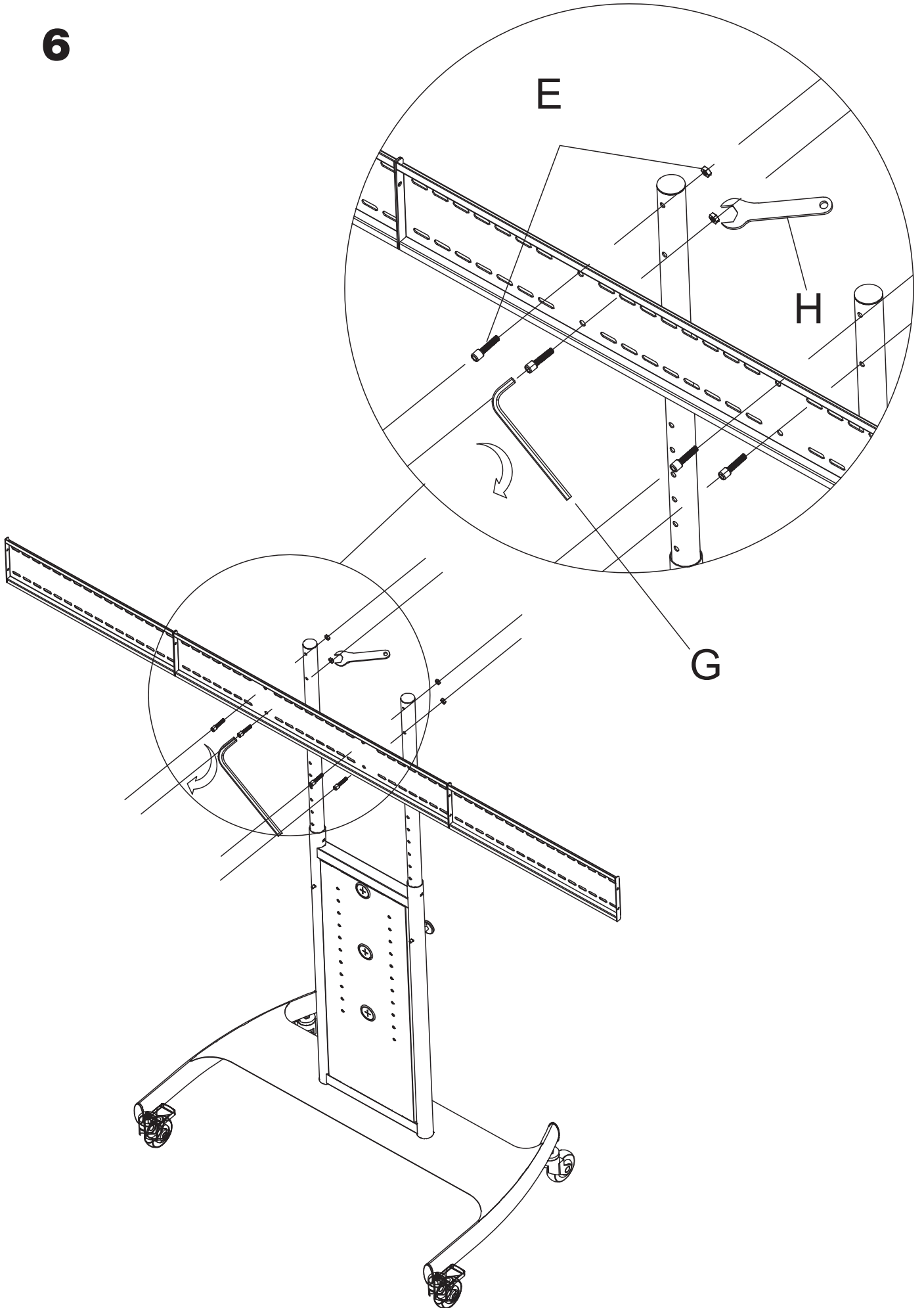
4



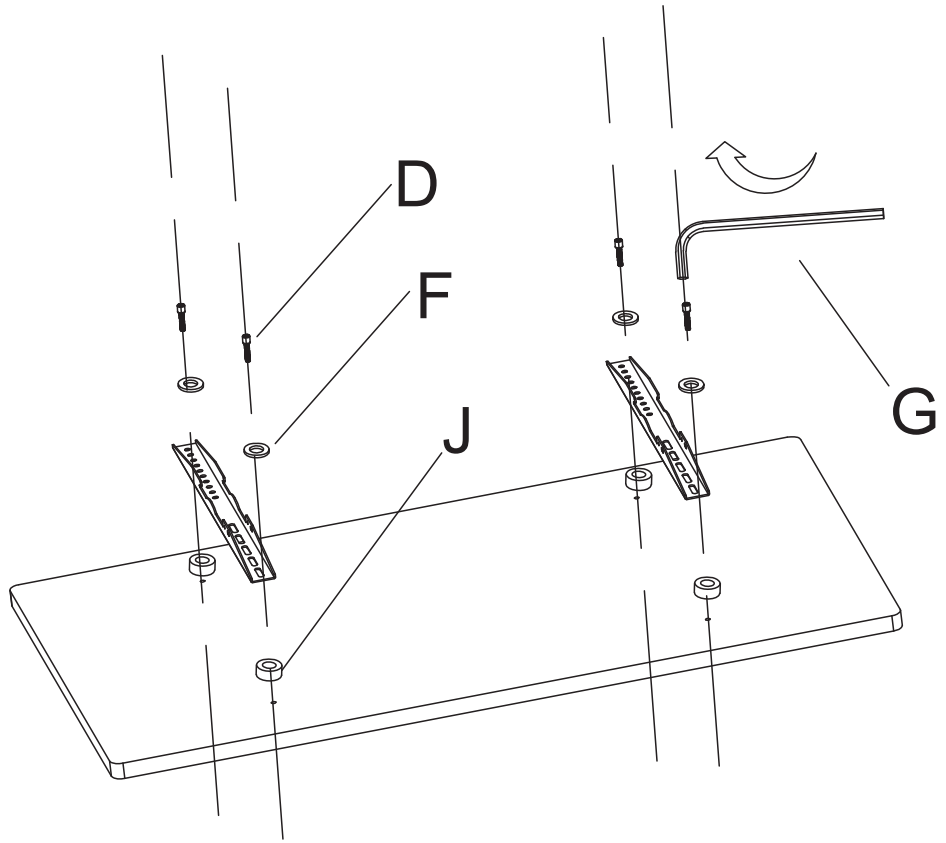
5



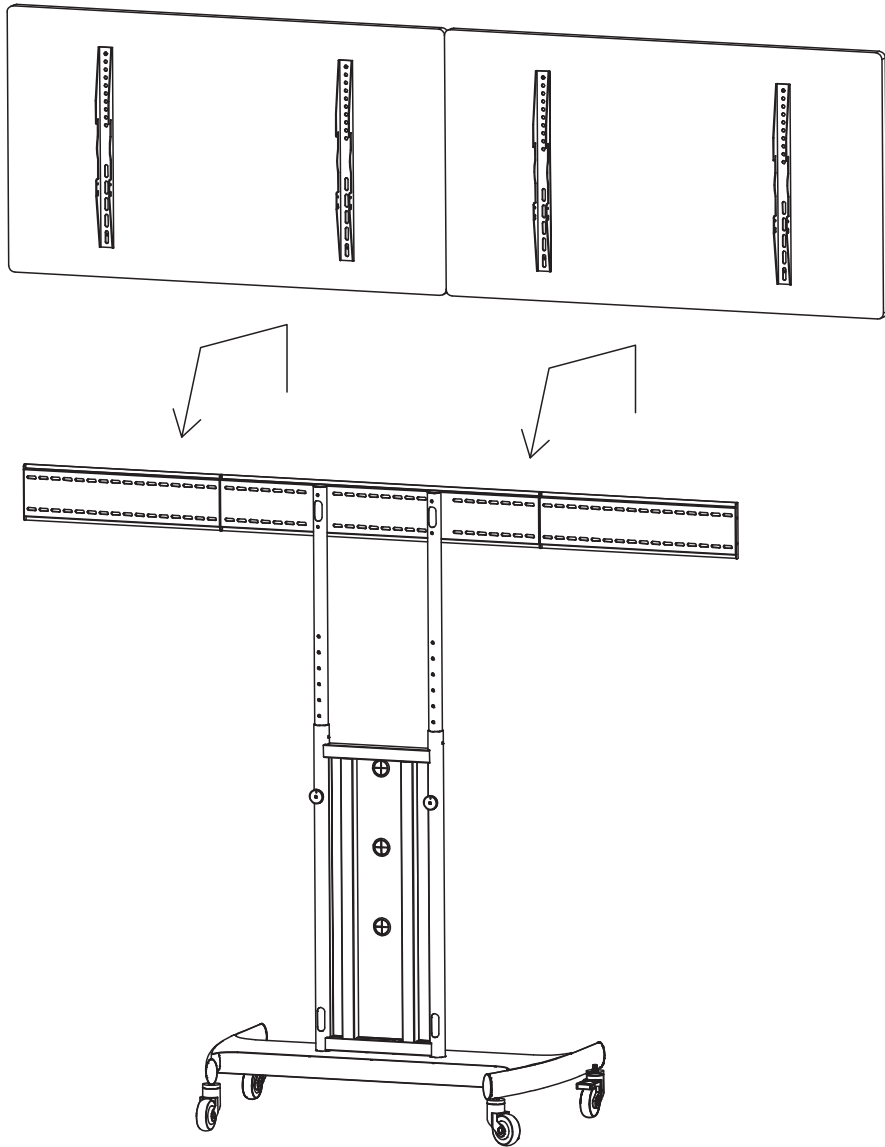
6



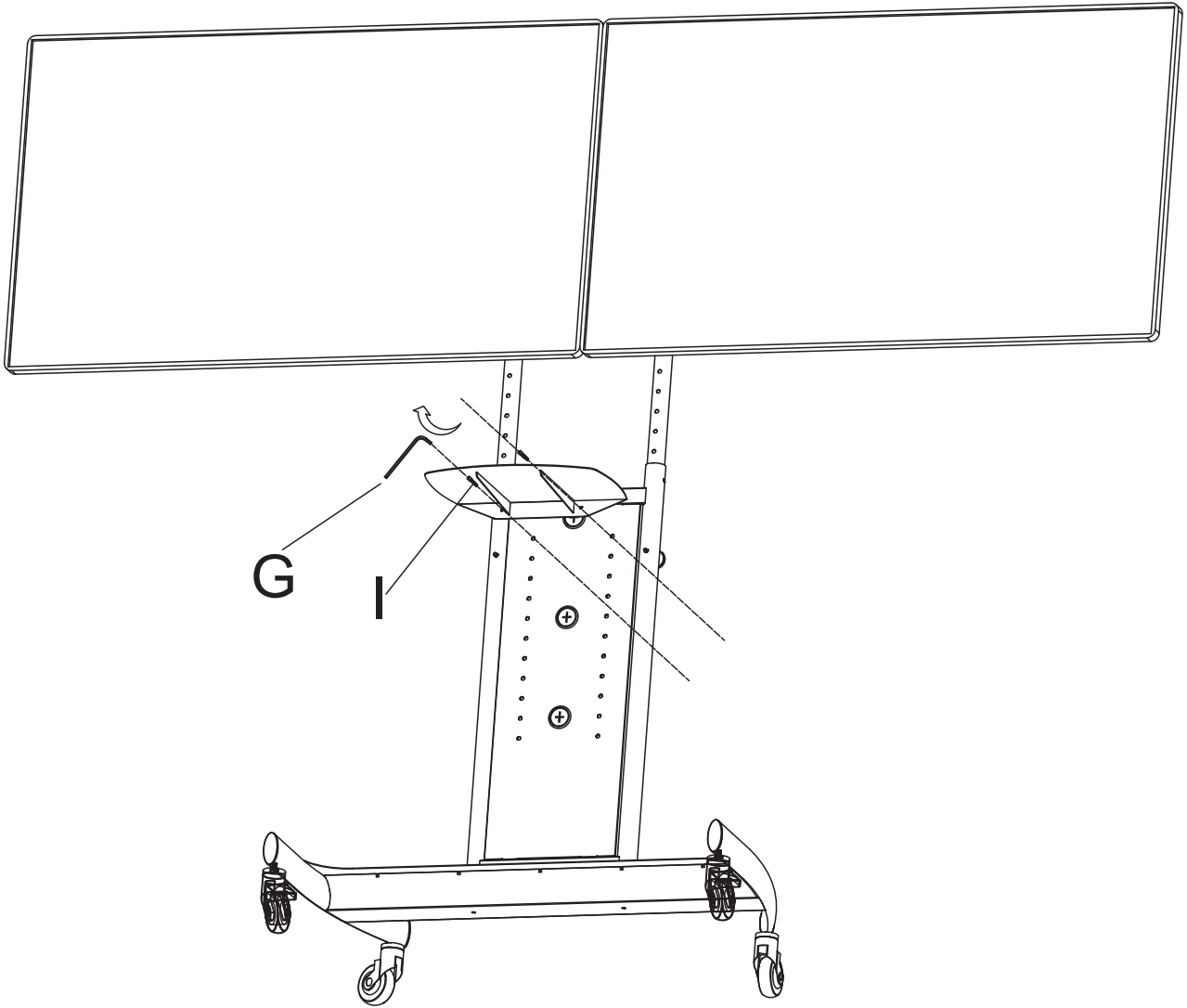
7



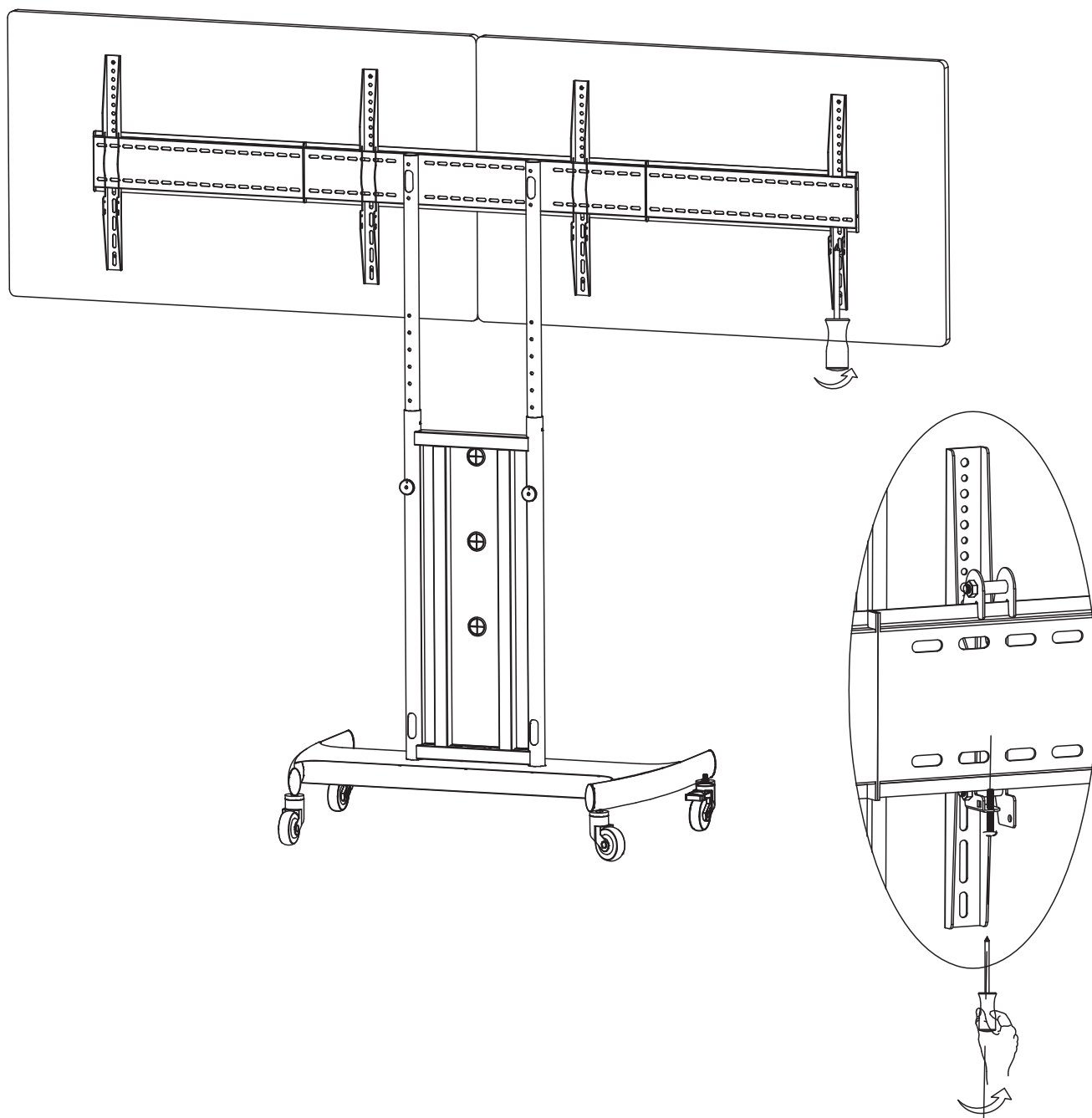
8



9



10



закрутить, что бы
зафиксировать

