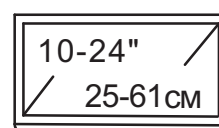
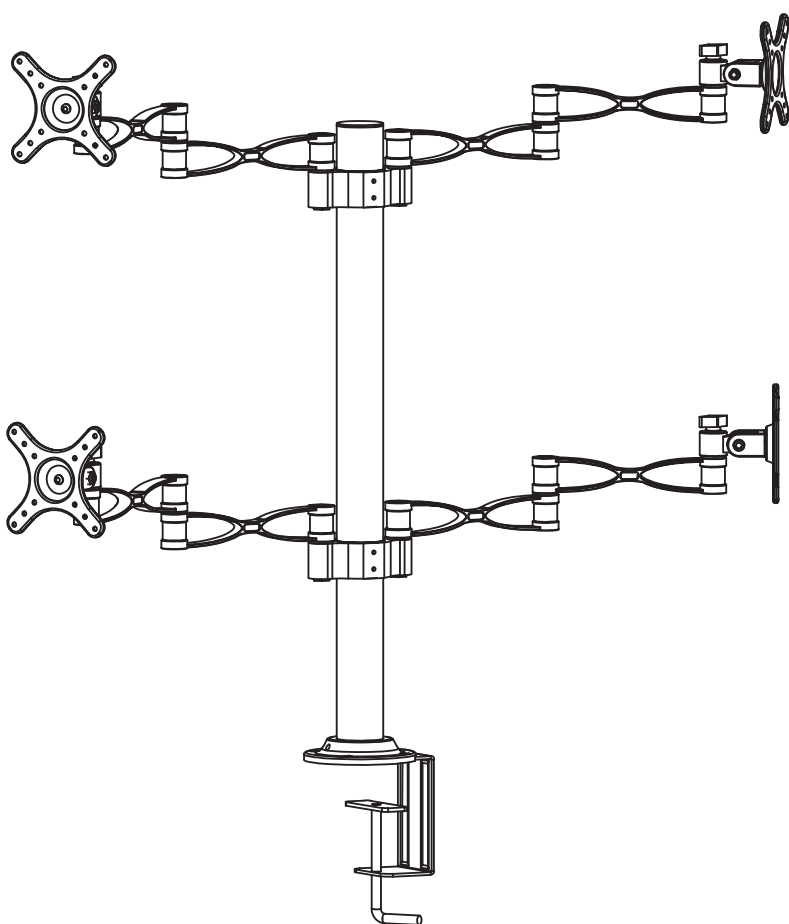


# 2M VESA

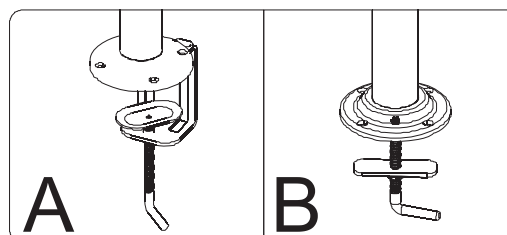
**Dynamica D140** — настольный кронштейн для 4х мониторов 10-24", 4х10кг, наклон  $\pm 60^\circ$ , поворот  $360^\circ$ , вращение  $360^\circ$ , струбцина, черный




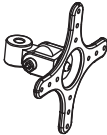
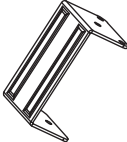
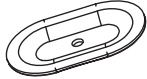
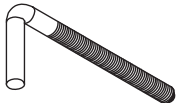
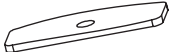












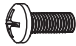

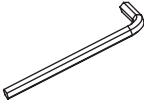


75/100

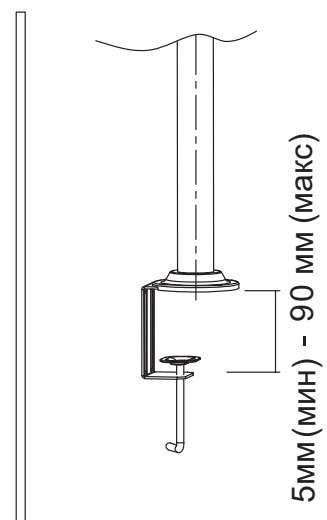
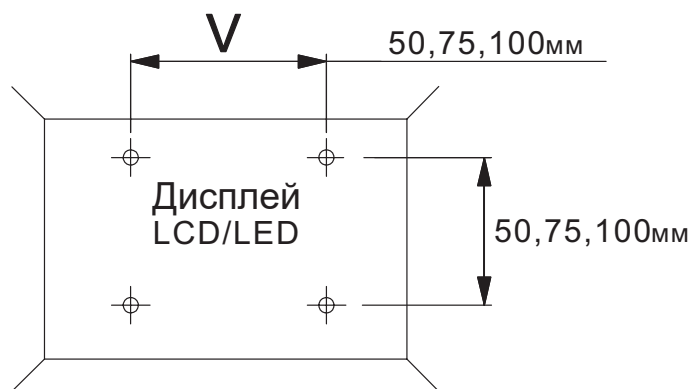


**DMC-0140-B**



 x 1	 x 1	 x 2
 x 4	 x 1	 x 1
 x 1	 x 1	 x 1

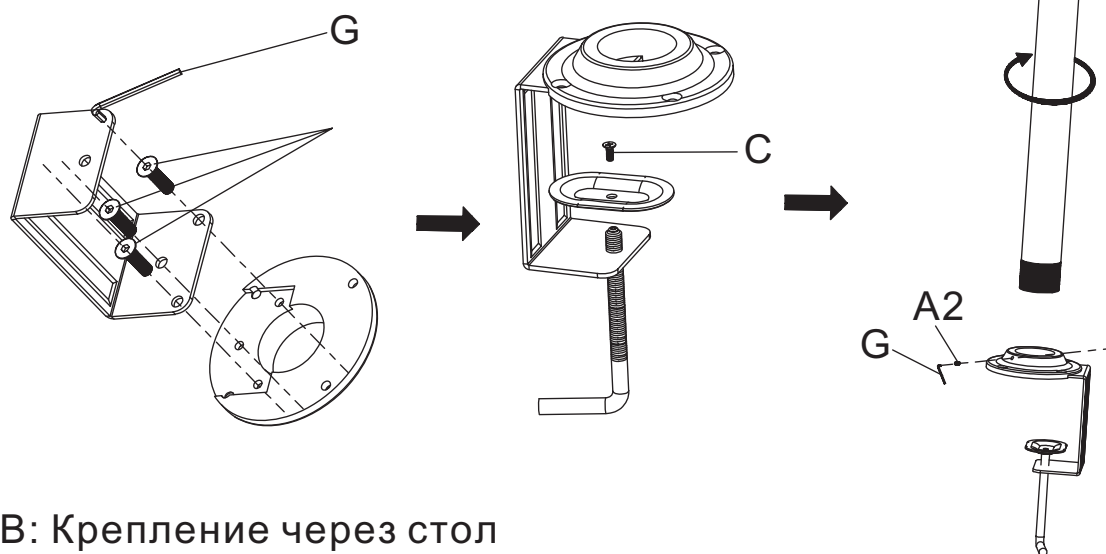
<b>A</b>  M6x50 x 8	<b>A1</b>  M6x11 x 3	<b>A2</b>  M8x8 x 1	<b>B</b>  x 1	<b>B1</b>  x 1	<b>B2</b>  x 1	<b>B3</b>  x 1	<b>C</b>  M4x6 x 1
<b>D</b>  Ø8.5 x 1	<b>E</b>  M4x12 x 1	<b>F</b>  x 2	<b>G</b>				
			 8мм x 95 x 1	 5мм x 75 x 1	 4мм x 65 x 1		



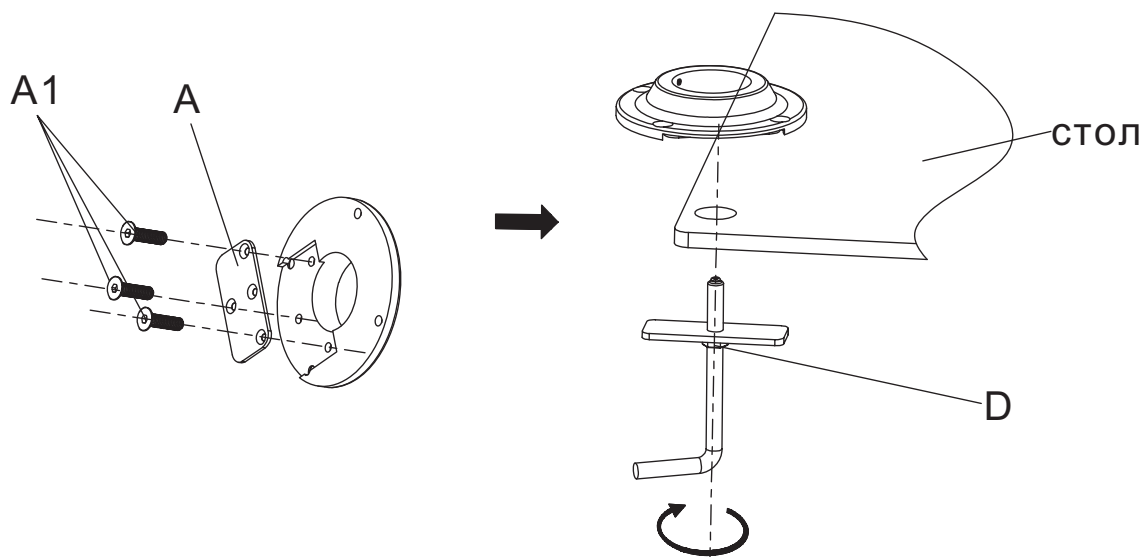
### ШАГ 1

Кронштейн можно установить двумя способами:

А: Установка на трубку

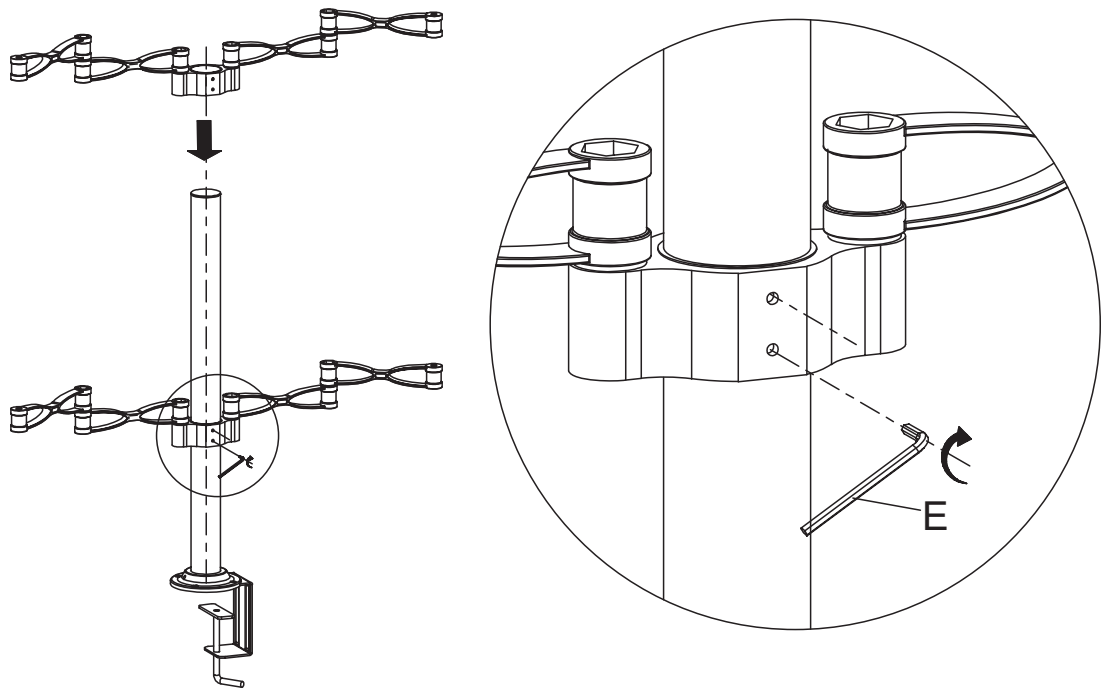


В: Крепление через стол

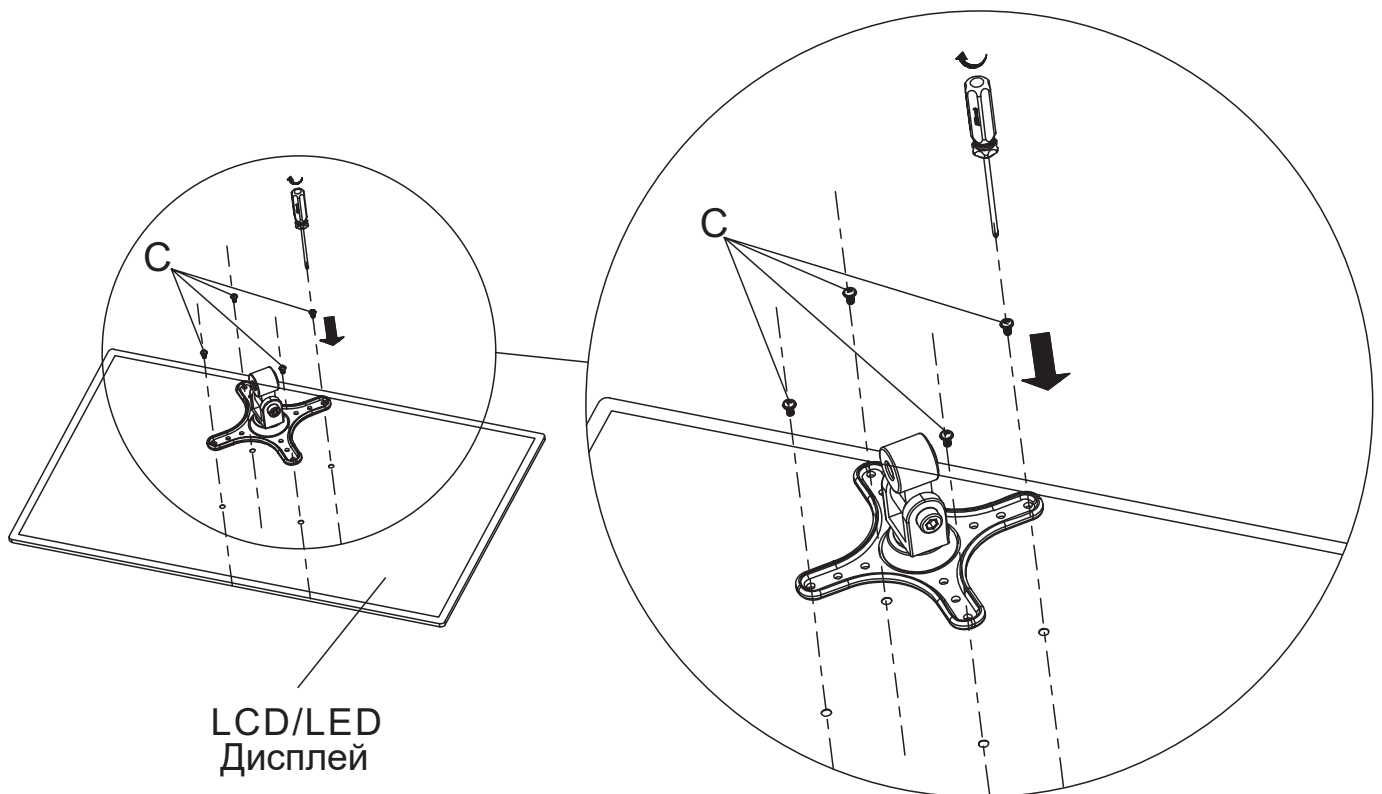


Необходимо предварительно подготовить отверстие в столешнице диаметром 10 мм (мин) - 80 мм (макс)

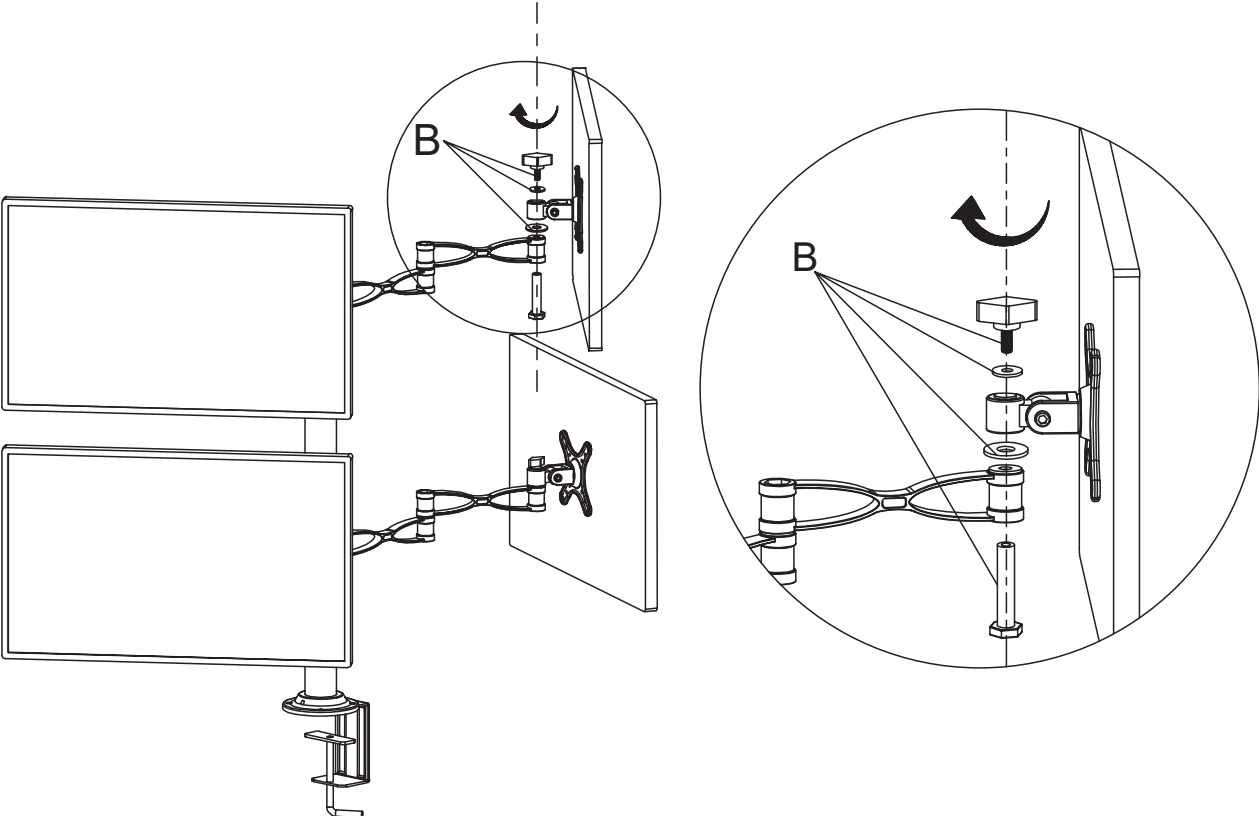
## ШАГ 2



## ШАГ 3



# ШАГ 4



# ШАГ 5

