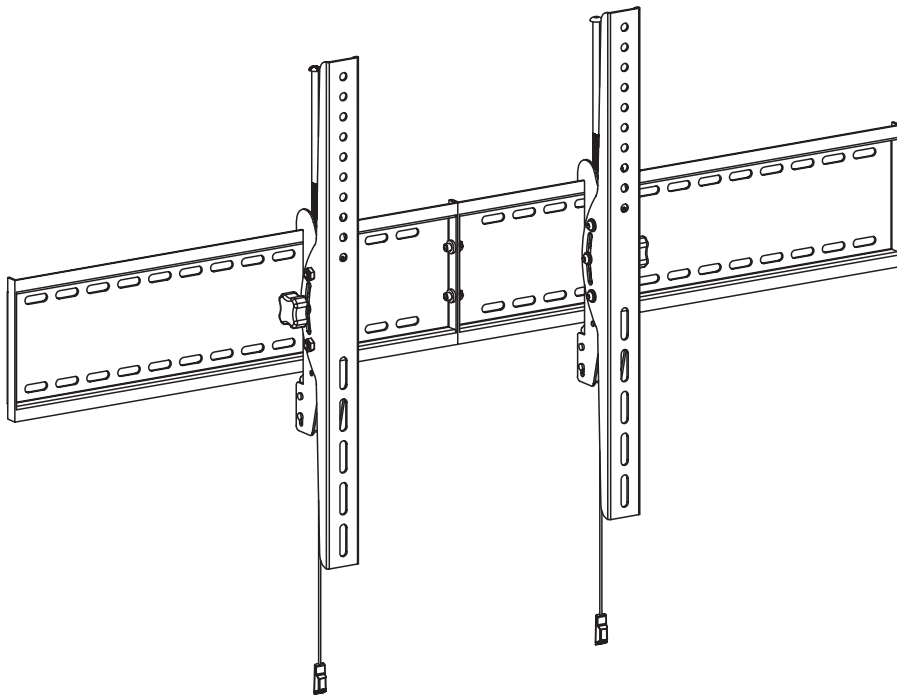
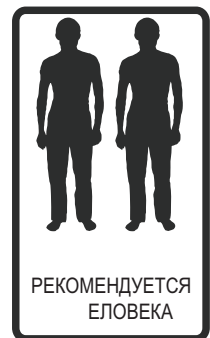
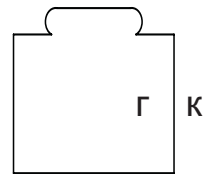


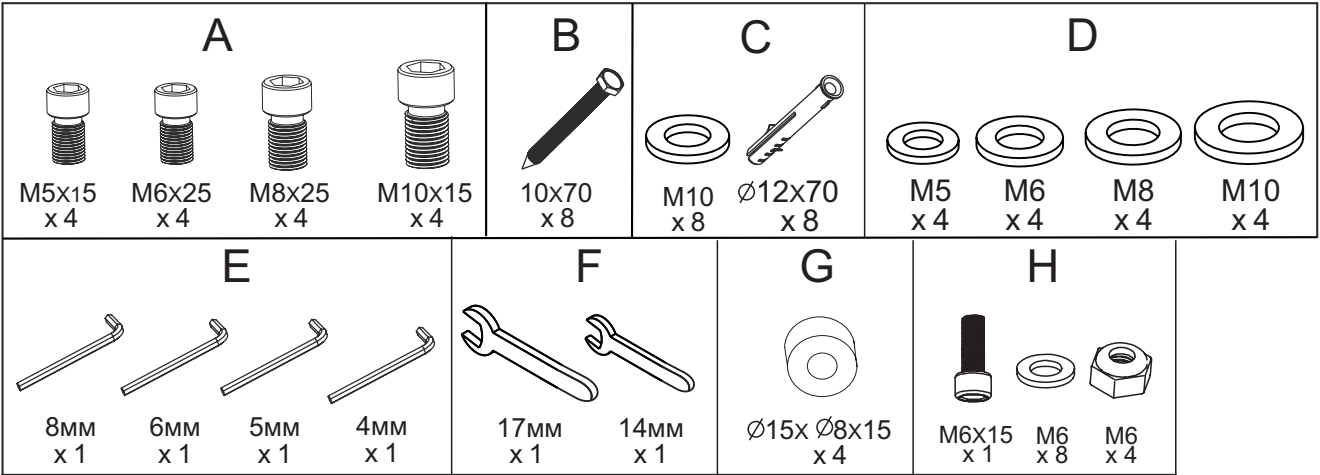
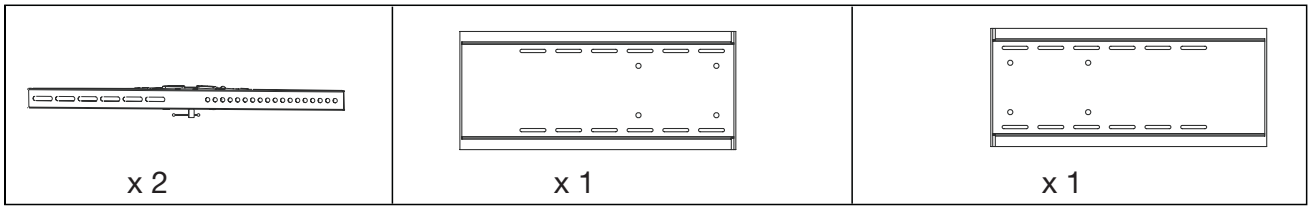
2MESA

⋮
+

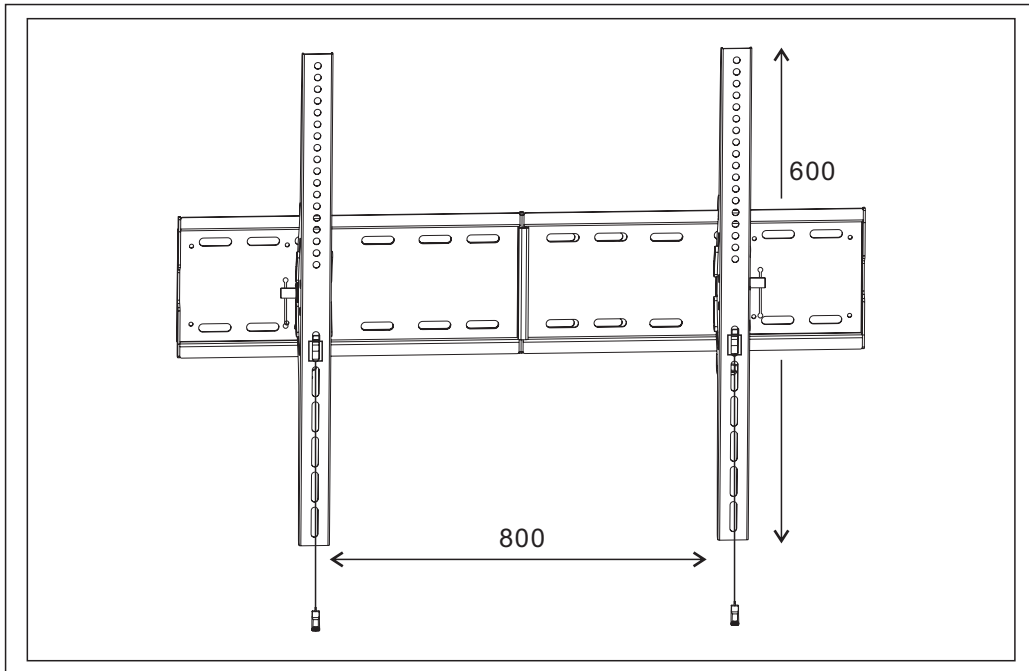


65-110" / 165-279CM



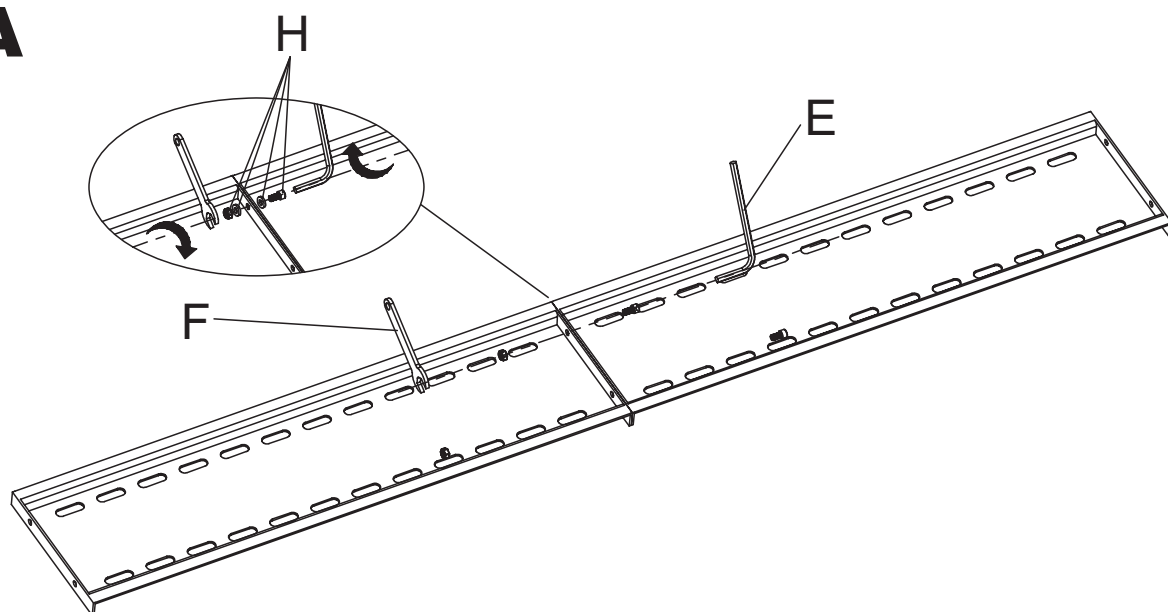


1A установка для альбомной ориентации дисплея

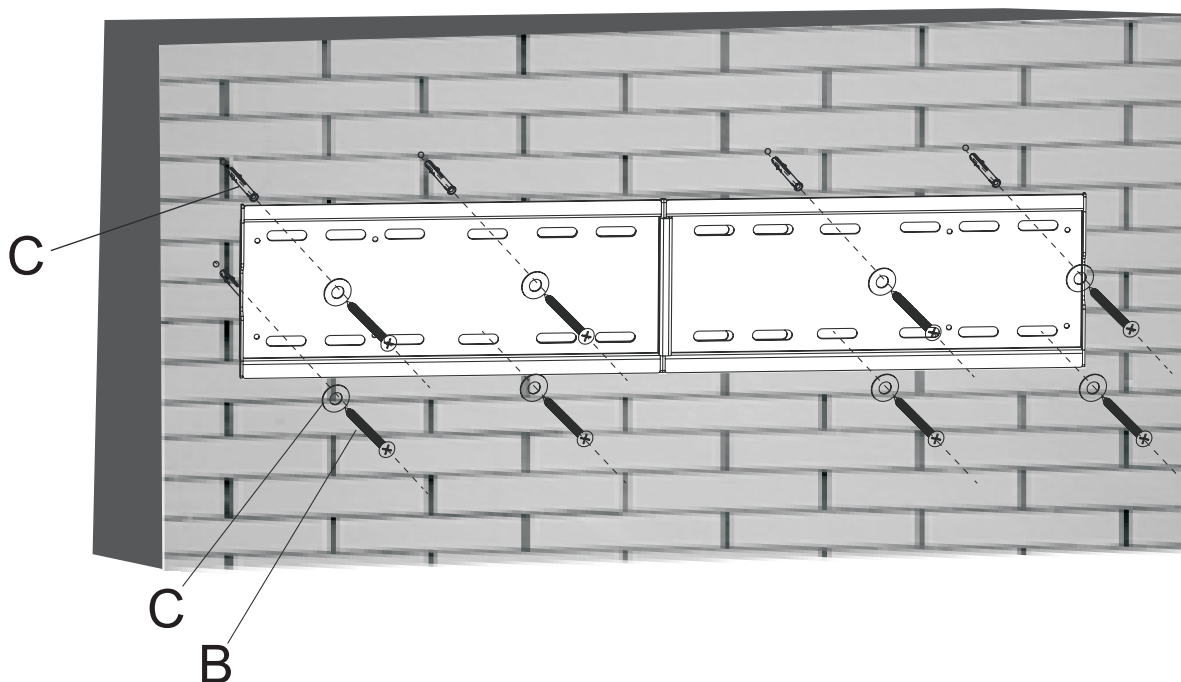
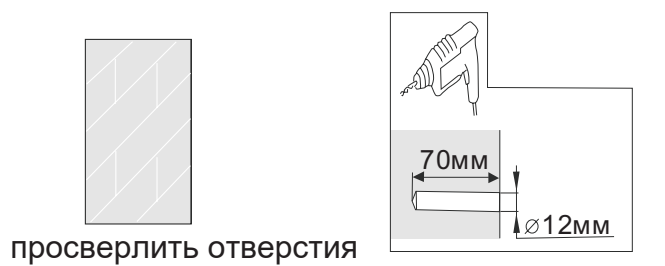


VESA 800x600 (макс.)

2A

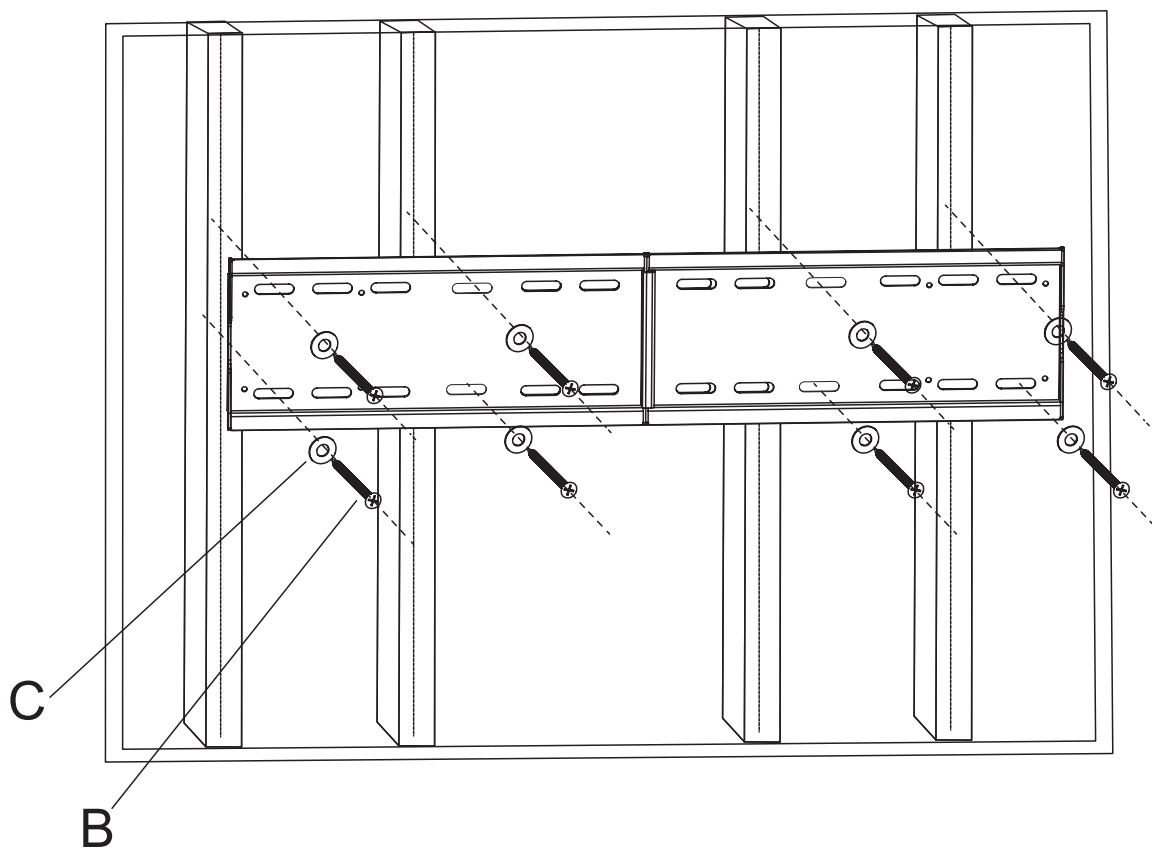
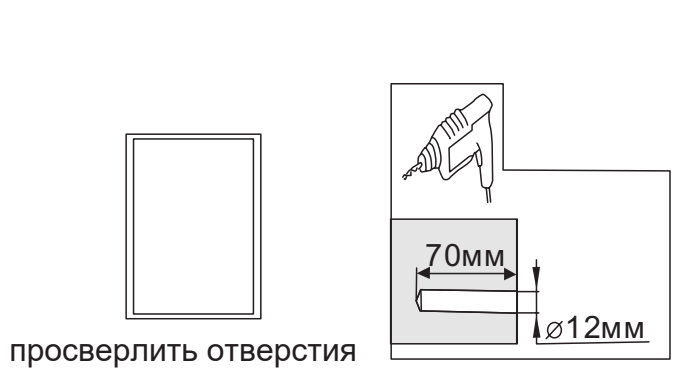


3A монтаж кронштейна к бетонной или кирпичной стене

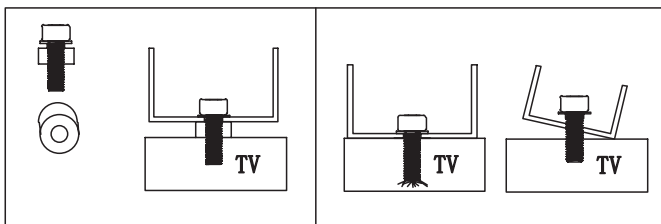


3B

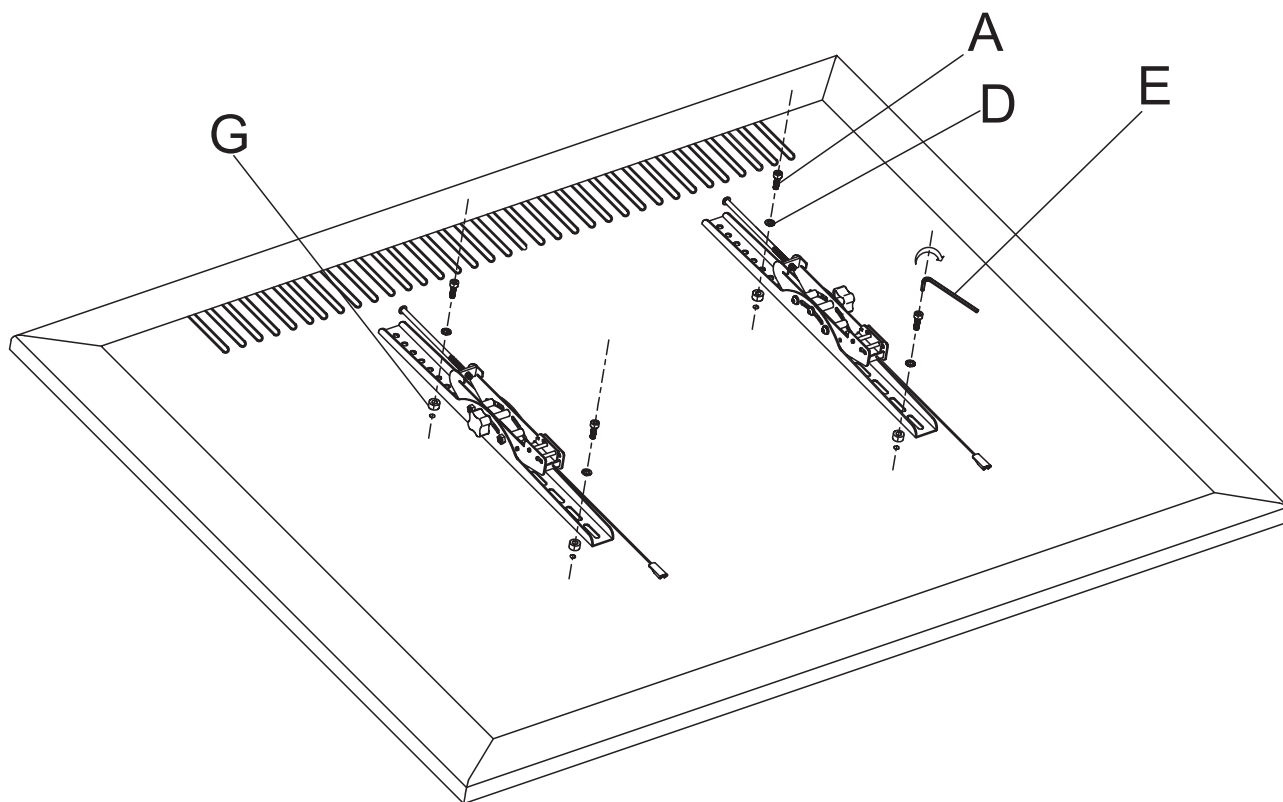
монтаж кронштейна к стене из дерева или гипсокартона



4

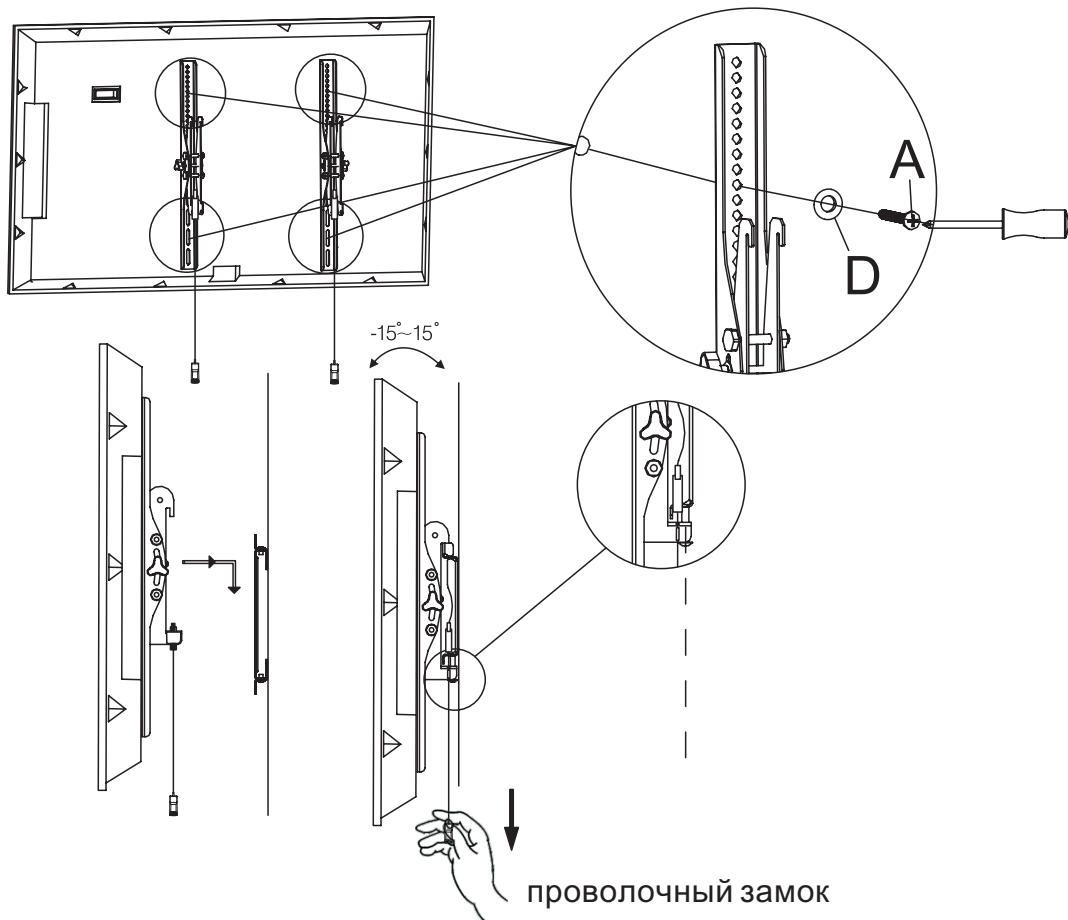


Используйте проставки из комплекта, если у вас есть
утопленный задний телевизор.



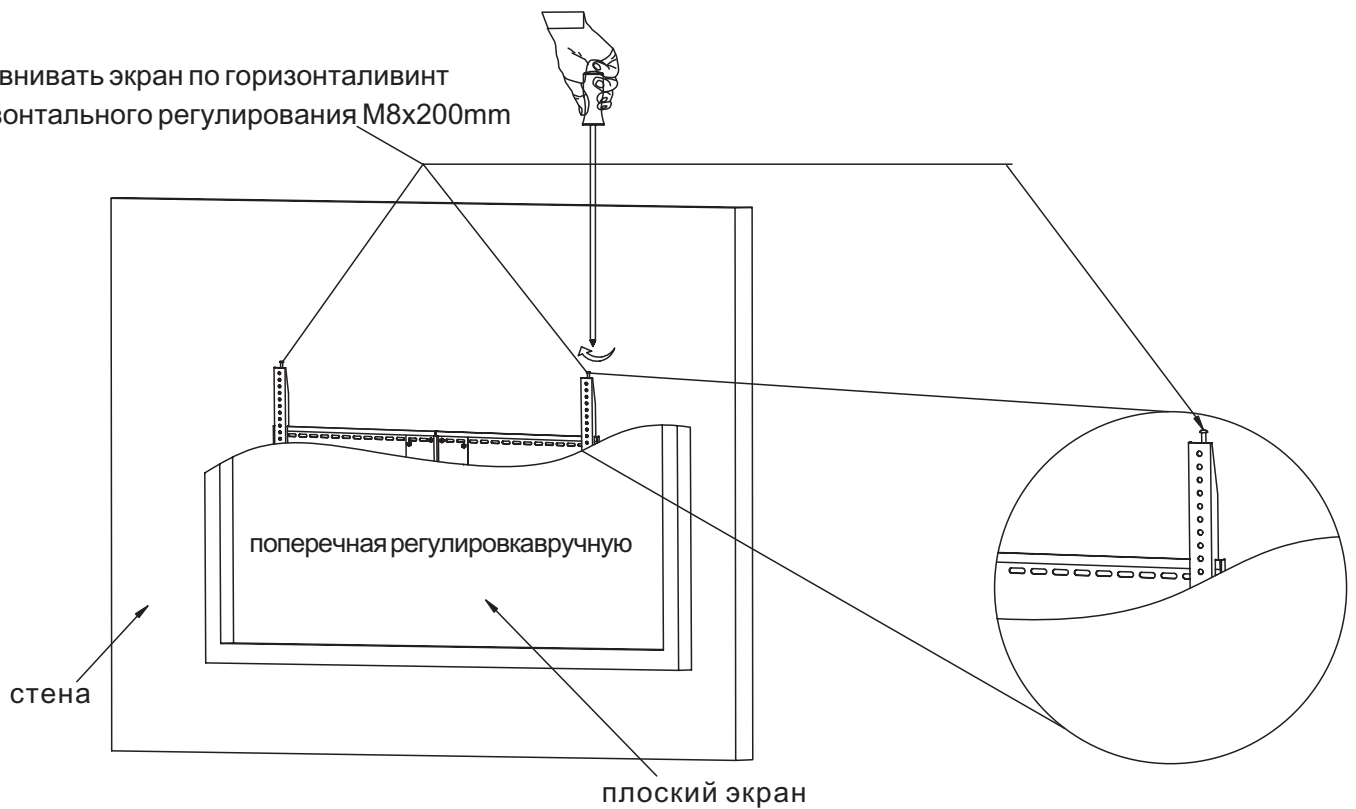
5

Прикрепите экран к настенной пластине



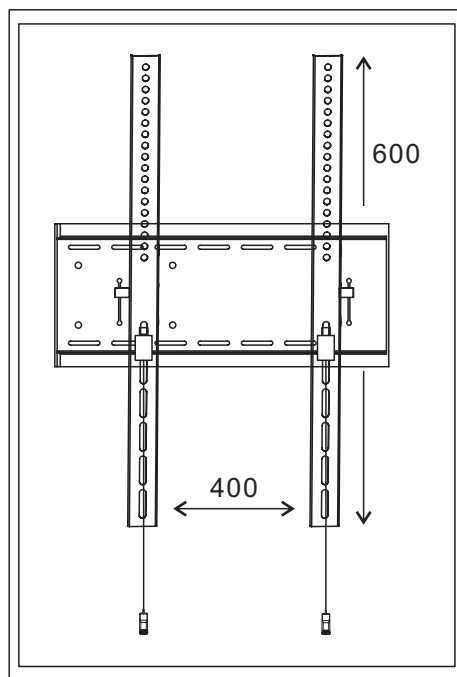
6

выравнивать экран по горизонталевинт
горизонтального регулирования M8x200mm



1B

портретное устройство

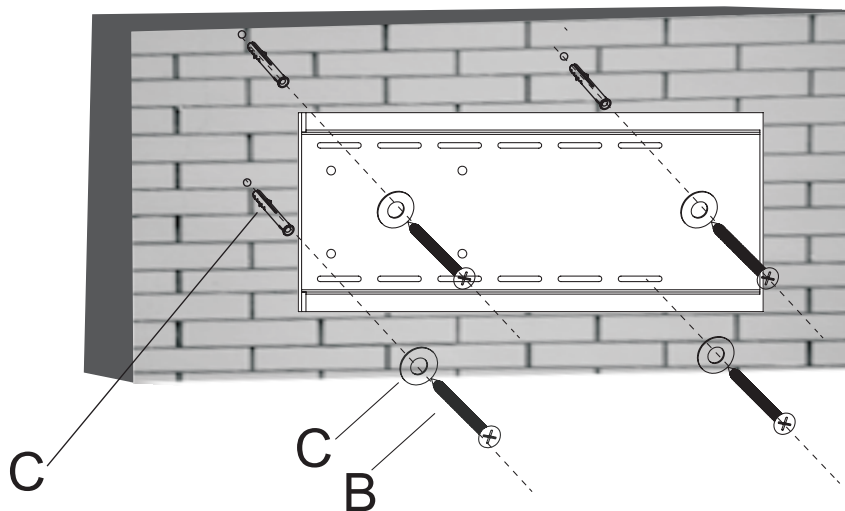
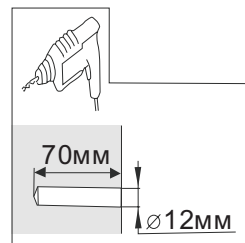


VESA MAX 400X600

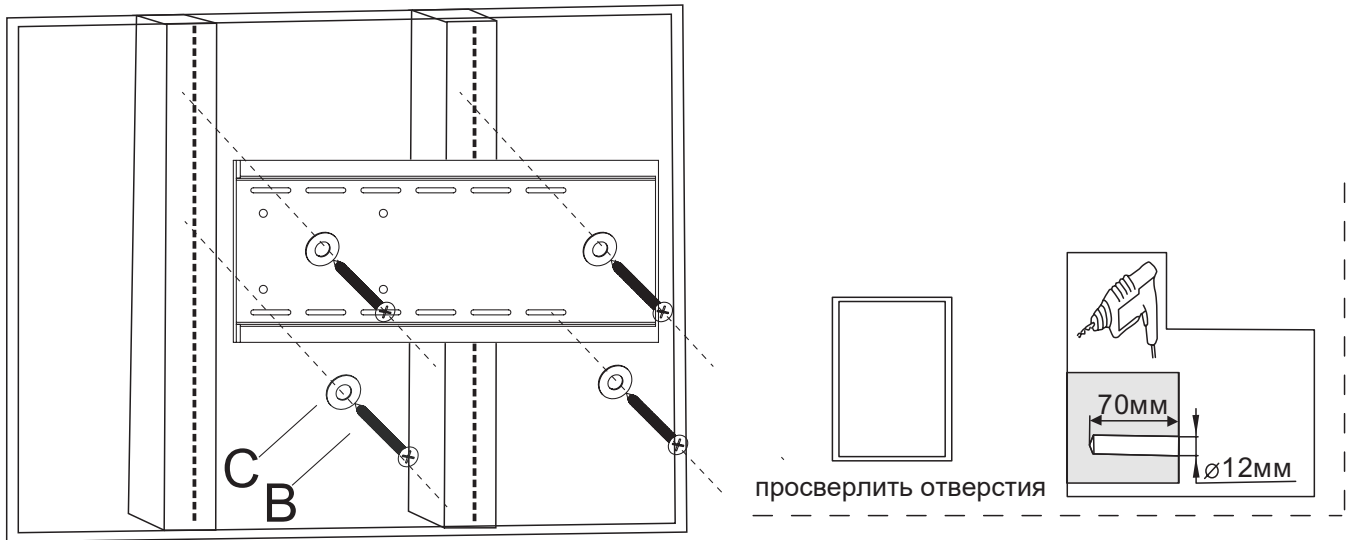
2A монтаж кронштейна к бетонной или кирпичной стене



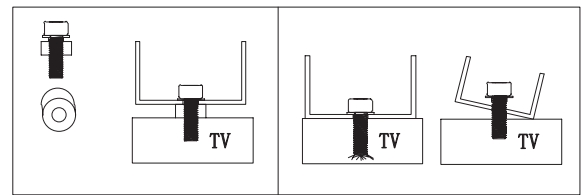
просверлить отверстия



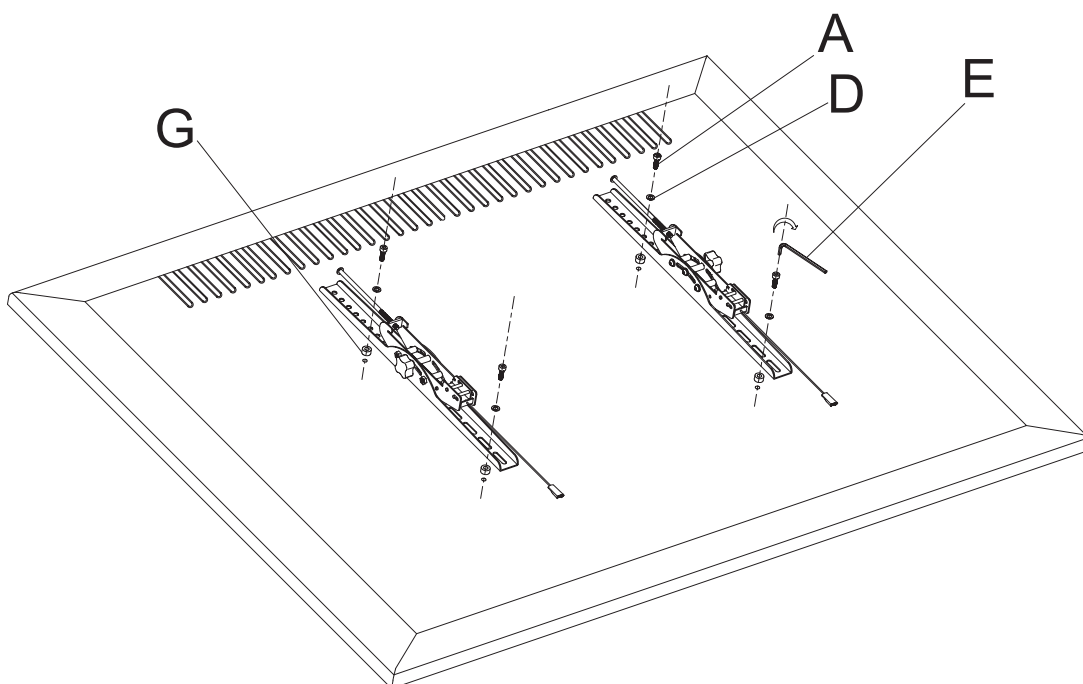
3 монтаж кронштейна к стене из дерева или гипсокартона



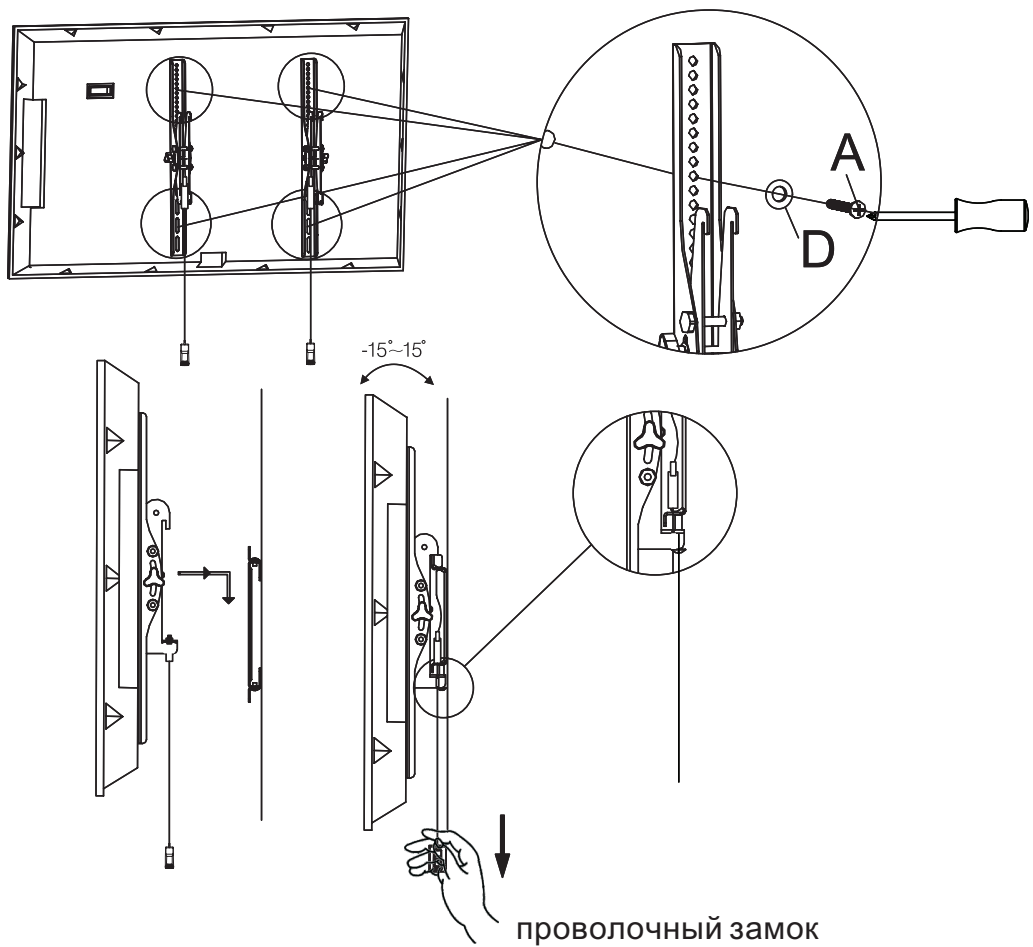
4



Используйте прокладки из комплекта, если у вас есть утопленный задний телевизор.



5 Прикрепите экран к настенной пластине



6

выравнивать экран по горизонтали
винт горизонтального регулирования M8x200mm

